

PATENT ABSTRACTS OF JAPAN

(11)Publication number : 09-192458

(43)Date of publication of application : 29.07.1997

(51)Int.Cl. B01D 63/02
B01D 63/00

(21)Application number : 08-027364 (71)Applicant : NOK CORP

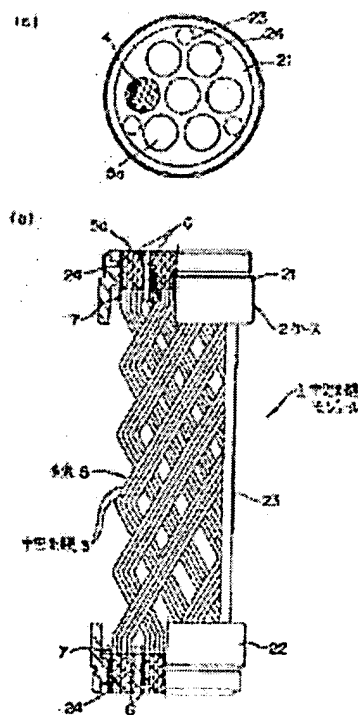
(22)Date of filing : 22.01.1996 (72)Inventor : AKAHORI HIDEO

(54) HOLLOW YARN MEMBRANE MODULE

(57)Abstract:

PROBLEM TO BE SOLVED: To prevent excess disentangling of the yarn bundle of plural small diameter hollow yarn membranes and breaking at the time of handling or washing and to effectively remove the soiling stuck to the inside of the hollow yarn membrane by washing by entangling the yarn bundles of plural small diameter hollow yarn membranes with each other.

SOLUTION: The hollow yarn membrane module 1 is housed in a case 2 in a state that the yarn bundles 5 of the plural small diameter hollow yarn membranes are exposed. At this time, the yarn bundles 5 of the hollow yarn membranes are entangled with each other and it is prevented from occurring that only one of the yarn bundles 5 of hollow yarn membranes comes out of the assembly of the entangled yarn bundles or several numbers of the hollow yarn membranes 3 constituting the yarn bundle 5 are undesirably spread and entangled with the adjacent yarn bundle.



(19) 日本国特許庁 (J P)

(12) 公開特許公報 (A)

(11) 特許出願公開番号

特開平9-192458

(43) 公開日 平成9年(1997)7月29日

(51) Int. Cl. ⁶	識別記号	序内整理番号	P I	技術表示箇所
B 0 1 D 63/02			B 0 1 D 63/02	
63/00	5 0 0		63/00	5 0 0

審査請求 未請求 請求項の数 2 F D (全 6 頁)

(21) 出願番号 特願平9-27364

(22) 出願日 平成8年(1996)1月22日

(71) 出願人 000004385

エヌオーケー株式会社
東京都港区芝大門1丁目12番15号

(72) 発明者 赤堀 英雄

神奈川県藤沢市辻堂新町4-3-1 エヌオーケー株式会社内

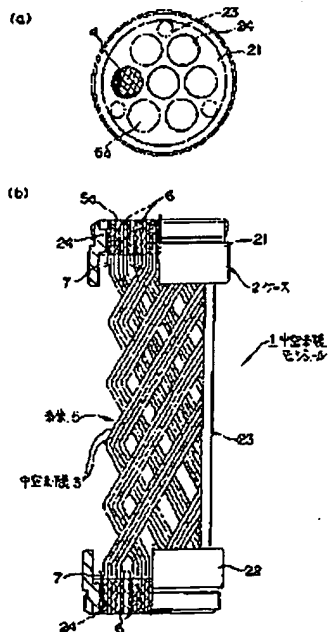
(74) 代理人 弁理士 世良 和信 (外2名)

(54) 【発明の名称】 中空糸膜モジュール

(57) 【要約】

【課題】 中空糸膜モジュールの糸束の過大なほぐれによる取扱時や洗浄時の切断を防止すると共に、洗浄時において内側に位置する中空糸膜に付着した汚れも効果的に除去することの可能な中空糸膜モジュールを提供することにある。

【解決手段】 複数の小径の中空糸膜の糸束5をケース2内に収容した中空糸膜モジュール1において、前記複数の小径の中空糸膜の糸束5は、相互に絡み合っている。



(2)

特開平9-192458

1

【特許請求の範囲】

【請求項1】 複数の小径の中空糸膜の糸束をケース内に収容し、少なくとも一方のケース端部において前記中空糸膜とケースとの間隙を封止した中空糸膜モジュールにおいて、

前記複数の小径の中空糸膜の糸束は、相互に絡み合っていることを特徴とする中空糸膜モジュール。

【請求項2】 前記中空糸膜の糸束はそれぞれが絡み合っていることを特徴とする請求項1に記載の中空糸膜モジュール。

【発明の詳細な説明】

【0001】

【発明の属する技術分野】 本発明は、ケース内に複数の小径の中空糸膜の束を収容する中空糸膜モジュールに関する。

【0002】

【従来の技術】 従来より、例えば排水中の微粒子成分を除去し、水を再利用する方式として、一般的に微細な通孔を備えた物質を通じて微粒子成分を分離処理するろ過方式が採用されている。

【0003】 このろ過において、特に超微粒子まで除去するためには精密ろ過膜や膜外ろ過膜が使用され、また懸濁物質を多く含む流体を処理する場合には、中空糸膜を使用した外圧ろ過方式が多く採用されている。

【0004】 そしてこの中空糸膜を使用した外圧ろ過方式とは、除去対象物質（微粒子成分）が中空糸膜の外側膜表面で捕捉されて、微粒子成分が取り除かれた流体のみが膜を透過してろ過されるものである。

【0005】 一般の中空糸膜モジュールは、図4に示すように円筒状のケース内に中空糸膜が充填され、端部がポリウレタンやエポキシ系接着剤等からなる封止剤（ポッチング剤）で封止された構造となっている。

【0006】 すなわち、これらの中空糸膜モジュール100、100'は筒状のケース101の内部に多数本の中空糸膜102の束が充填され、ケース101、101'の端部にて各中空糸膜102の間隙及び各中空糸膜102とケース101の間をポッチング剤103で封止固定した構成となっている。

【0007】 また、図示されているように、中空糸膜の充填方式は大きく分けて図4(a)の中空糸膜がU字状に折曲したループタイプ（中空糸膜モジュール100）と、図4(b)に示される直線状に束ねられた中空糸膜の両端を封止固定した両端ポッチングタイプ（中空糸膜モジュール100'）の二種類がある。

【0008】 そして、ろ過対象流体が供給される原水供給口104、107からケース内部に流入し、中空糸膜102の膜の外側表面から内部へと通過する過程でろ過され、ろ過された透過液はポッチング部106よりも下流側に設けられた排出側の透過液出口105を介して流出されるものである。

2

【0009】 また、このような中空糸膜モジュールでは、ろ過を行っている所定の時点で中空糸膜の外側膜表面で捕捉され、堆積した微粒子成分の堆積物を除去する操作、すなわち膜の洗浄を行い、ろ過と洗浄との工程を繰り返しながら、ろ過流量を低下させることなく連続的に運転可能とすることを特徴としている。

【0010】 ここで、中空糸膜の洗浄に関しては、堆積物の溶解処理を行う薬品処理、中空糸膜の排出側（ろ過された流体が排出される側）からろ過された流体等を通常の膜のろ過方向と逆方向に流す逆洗、中空糸膜を揺動させる洗浄方法、あるいはろ過対象流体を中空糸膜に沿って流速を伴いながら供給することで、ろ過及び洗浄を同時に行うクロスフロー洗浄（またはフラッシング洗浄と呼ぶ）等があり、これらを単独あるいは組み合わせて行われている。

【0011】 特に、中空糸膜を揺動させる洗浄方法は、多数本束ねられた状態でハウジングケースに収容されている中空糸膜の内側のものに対しても、揺動によって隣接する中空糸膜同士の間隙が拡がり、堆積した微粒子成分が洗浄時の流体の中に容易に拡散可能とする効果的なものである。

【0012】 そしてこの揺動方法としては、中空糸膜あるいは中空糸膜モジュールを揺動・揺動させる機械的洗浄、及び超音波洗浄あるいはエアの吹き込みによって中空糸膜を揺動させるバブリング洗浄等が挙げられる。

【0013】 しかし、このように中空糸膜を種々の方法により強制的に揺動させる場合には、中空糸膜が洗浄により切断されてしまうことが問題となっている。

【0014】 すなわちこの切断現象は中空糸膜の束が揺動した場合に、中空糸膜が中空糸膜の端部の封止固定されたポッチング部近傍の根本部から屈曲して、この屈曲部に加わる応力により中空糸膜が根本部で切断されることによるものと、中空糸膜のポッチング部から離れた部位においては揺動可能な範囲が大きく、この中央領域で揺動した中空糸膜が隣接する中空糸膜と絡まり必要以上の張力が発生する場合によるものが代表的である。

【0015】 また、ハウジングから中空糸膜モジュールが着脱可能な構造となっている場合には外周部の数本の中空糸膜が外側にはみ出したりすることにより着脱時にハウジング入り口のエッジ等に接触したり挟まれたりして切断してしまうという問題もあった。

【0016】 これらの問題に関する従来の解決手段として、根本部で切断される現象に対しては実開平5-50123号に開示された、中空糸膜の糸束の根本部分を保護する保護部材を備える考案がある。

【0017】 また、中央領域で中空糸膜が揺動する際に絡まること及び外周部の数本の中空糸膜がはみ出すことを抑える効果を発揮する方法として、特開平6-142650号に糸束を揺ることで充填率を向上させると共に、一本一本の中空糸膜を糸束から分離させないように

(3)

特開平9-192458

3

4

したものがある。

【0018】さらに、特願平7-122969号には糸束をネット状のカバー部材で覆った構成が記載されており、この構成では確かに糸束から一本一本の中空糸膜が飛び出ることなく、当然他の糸束の中空糸膜と絡まることも防止されていた。

【0019】

【発明が解決しようとする課題】しかしながら、中央領域で中空糸膜が揺動する際に絡まること及び外周部の数本の中空糸膜がはみ出すことを抑える上記2つの従来技術においては、前述した膜の洗浄を行う際に、中空糸膜を揺動させる洗浄方法を行っても、中空糸膜の糸束が送られている状態あるいはネット状のカバー部材で覆われているので、内側の中空糸膜の一本一本まで、ある程度のほぐれを伴いながら洗浄を行うことが不可能となり、効果的な洗浄を行うことが困難となってしまう。

【0020】特に懸濁物質を多く含む排水を処理するために使用される中空糸膜モジュールでは、内側の中空糸膜まで懸濁物質が堆積する場合があります。これを除去しないでおくと、いくら洗浄を行っても徐々にろ過能力が低下すると共に、中空糸膜モジュールの寿命をも短くしてしまうことになってしまう。

【0021】本発明は上記従来技術の問題を解決するためになされたもので、その目的とするところは、中空糸膜モジュールの糸束の過大なほぐれによる取扱時や洗浄時の切断を防止すると共に、洗浄時において内側に位置する中空糸膜に付着した汚れも効果的に除去することの可能な中空糸膜モジュールを提供することにある。

【0022】

【課題を解決するための手段】上記目的を達成するために本発明にあっては、複数の小径の中空糸膜の糸束をハウジングケース内に収容し、少なくとも一方のハウジングケース端部において前記中空糸膜とハウジングケースとの間隙を封止した中空糸膜モジュールにおいて、前記複数の小径の中空糸膜の糸束は、相互に絡み合っていることを特徴とする。

【0023】従って、糸束として相互に絡み合うことで、中空糸膜一本一本が絡まっている状態とは異なり、取扱時に中空糸膜モジュール自体から少数の中空糸膜がはぐれて切断される危険性が低下する。また洗浄時には中空糸膜の糸束を揺動させる動作にたいしても中空糸膜の糸束として揺動すると同時に、不必要に広がって他の中空糸膜と絡まってしまうことがない。

【0024】また、前記中空糸膜の糸束はそれぞれが送られていることも効果的である。

【0025】この糸束を捻ることにより、糸束において互いの糸が緩く同束されるので、中空糸膜モジュールを製造する場合に一本一本の中空糸膜がはぐれず、糸束を絡み合わせる時に、折れや絡まりを防止して作業性が向上する。

【0026】

【発明の実施の形態】以下に本発明を適用した中空糸膜モジュールの一実施の形態を図示に基づいて説明する。

【0027】（実施の形態1）図1は、本発明を適用した中空糸膜モジュール1を単独で示したものでその構成を示す一部断面切断図であり、図2は中空糸膜モジュール1が使用される形態を説明するもので、ハウジング8内部に本発明を適用した中空糸膜モジュール1が着脱自在に装填されている状態を示したものである。

【0028】まず、図1における中空糸膜モジュール1を第1の実施の形態として説明を行う。2は複数の小径の中空糸膜の糸束5が露出した状態で収容するケースであり、ポッティングヘッド部材21とポッティングリヤ部材22を備えており、この両者は支柱23により所定の間隔で支持されている。

【0029】中空糸膜の糸束5は、それぞれが所定本数の中空糸膜3を束ねたものであり、両端をケース2を構成するポッティングヘッド部材21及びポッティングリヤ部材22に設けられた軸方向に貫通する孔24に挿入し、それぞれの孔24内にポッティング剤4を充填して各一本一本の中空糸膜3の間隙及び中空糸膜の糸束5と孔24の内周との間を封止されたものである。

【0030】この実施の形態では、後述するハウジングのろ過された透過流体の経路がポッティングヘッド部材21側のみに通じている構成としていることから、中空糸膜の糸束5のポッティングヘッド部材21側は各中空糸膜3の端部を開口状態に保つ開口端面5aとして中空糸膜3の膜壁面を透過した透過流体を流出可能とし、反対側のポッティングリヤ部材22側は各中空糸膜3の端部を封止して透過流体は流出しないものである。

【0031】また、中空糸膜の糸束5の両端の根本部分を保護するために、糸束5の端部周縁を覆う保護部材6と、封止端面から中空糸膜の糸束5の中央部側へ延長され封止端面から中空糸膜の糸束5を保持して鋭角に屈曲することを防止する弾性を備えた保護部材7とを備えている。

【0032】さらに、各中空糸膜の糸束5は相互に絡み合っているものであり、ある一本の中空糸膜の糸束5のみが絡み合った糸束の集合体から外側に飛び出ることや、糸束を構成する中空糸膜3の数本が不必要に並って隣接する糸束に絡み、巻き込まれることを防止している。

【0033】この糸束5を絡み合わせる方法は、ポッティングリヤ部材22の孔24に糸束5を挿入して紐を掴む要領で絡み合わせ、糸束5の反対側の端部をポッティングヘッド部材21の孔24に挿入することという方法が採用可能である。単に複数の糸束5を回転させて揉みただけでは糸束相互の当接角度が同じ状態となり、中空糸膜3が他の糸束の中空糸膜と絡まり易く、従来技術で説明した必要以上の張力が発生する問題が発生する恐れが

(4)

特開平9-192458

5

ある。

【0034】このように構成した中空糸膜モジュール1は、外圧ろ過方式でろ過を行うもので、ろ過対象流体が中空糸膜3の外周表面から膜を透過してろ過され、ろ過された透過流体は開口端面5aが透過流体出口となって流出される。

【0035】また、中空糸膜モジュール1を交換する際や、取り外して洗浄する場合において、各中空糸膜の糸束5が絡み合っていることから単独の糸束あるいは中空糸膜がはくれて糸束の集合体から抜がることなく、取扱が容易であると共に、ハウジング等に挿抜する時にハウジングの開口部等に挟まれて切断される危険性が低下する。

【0036】また洗浄時には中空糸膜の糸束を揺動させる動作にたいしても各中空糸膜が中空糸膜の糸束としてある程度まとまって揺動することになり、中空糸膜の糸束5の内側の中空糸膜に付着した汚れも効果的に除去すると同時に、不必要に広がって他の中空糸膜と絡まってしまうことがない。加えて、絡まり合った糸束相互には所定の当接角度があるので、揺動した際に堆積した汚れが糸束同士の擦接により効果的に除去される。

【0037】(実施の形態2)次に、上記の実施の形態で説明した中空糸膜モジュール1がろ過器として実際に使用される状態の構成とその作用を図2に示し、第2の実施の形態として説明する。

【0038】中空糸膜モジュール1は、ろ過器R1のハウジング8内部に着脱自在に装填されるものである。ハウジング8は、中空糸膜モジュール1が収納される筒体81と、筒体81の両開口部を閉塞する上下の蓋82、83から構成されている。

【0039】そして、中空糸膜モジュール1が装着された時に中空糸膜モジュール1のポッティングヘッド部材21の位置と径方向でほぼ同じ位置に筒体81の側面、及び下蓋83に筒体81の内部でろ過対象流体の軸方向の流れを形成するろ過対象流体を流入させる供給口A9供給口B9、また供給口A9の反対側にろ過されなかった流体を排出する排出口10が備えられている。

【0040】また、上蓋82には中空糸膜モジュール1の開口端面5aから排出される透過流体を外部に流出する透過流体排出口11を備えた筒状部材82aと、筒状部材82aの内周にシール部材により密封嵌着するもので中空糸膜モジュール1を着脱自在に支持する支持部材82bが備えられている。この支持部材82bと中空糸膜モジュール1との固定方法は、支持部材82bの内周側に設けられたねじ部とポッティングヘッド部材21の外周部のねじ部の螺合による。

【0041】一方下蓋83にはろ過対象流体や洗浄時の洗浄液を軸方向下側に排出するドレインポート12が設けられており、さらにそのドレインポート12の内部にはハウジング8の内部にエアを供給するエア供給口13

6

が備えられている。また、上記実施の形態1では記述されていなかったが、中空糸膜モジュールの内部にエア供給口13から供給されるエアを導く貫通孔14が設けられている。

【0042】このように構成されたるろ過器R1は、ハウジング8内部に相互に絡み合っている複数の中空糸膜の糸束5を備えた中空糸膜モジュール1を装着し、ろ過対象流体が供給口A9及びB9からハウジング8内に供給される。供給されたるろ過対象流体の除去対象物質(懸濁成分である微粒子成分)は中空糸膜3の膜表面で捕捉され、除去対象物質が除かれた透過流体が、中空糸膜3の内部を通して開口端面5aから流出し、透過流体排出口11を介して外部に流出する。

【0043】そして、ある時点で中空糸膜3の表面に堆積した除去対象物質を剥離する操作、すなわち中空糸膜モジュール1の洗浄を行う。洗浄は、排出口10を塞ぎ、供給口A9及びB9からハウジング8内に洗浄液を供給し、ドレインポート12より洗浄液を排出することで行う。その際にエア供給口13、及び貫通孔14からエアを中空糸膜モジュール1の絡み合った中空糸膜の糸束5に供給することで、中空糸膜を揺動させている。

【0044】この揺動時に、中空糸膜の糸束5は糸束としてある程度まとまって揺動すると同時に、互いに絡み合っているため、揺動されても糸束自体が広がら過ぎることではなく、不必要に広がって他の中空糸膜と絡まり切断されることはない。

【0045】また、中空糸膜3に注目すると、揺動洗浄を行っている状態で、一本一本の中空糸膜3がはくれることを完全に拘束するものではないので、内側の中空糸膜にも洗浄液やエアが到達し易い。

【0046】加えて、絡まり合った糸束相互には所定の当接角度があるので、糸束が揺動した際に堆積した汚れが糸束同士の擦接により効果的に除去される。

【0047】(実施の形態3)図3は第3の実施の形態の特徴を示す図である。この実施の形態においては、中空糸膜の糸束5に捻りを加えた中空糸膜の糸束51を用意し、これを前記の実施の形態1及び2で用いられた中空糸膜の糸束5の代わりとして採用したものである。

【0048】捻りの回転量は使用される状況により異なるが、有効長さが1メートルの場合では1〜7回転、好ましくは3〜4回転させることによって糸束を構成する各中空糸膜の相互にある程度の拘束が発生するので、糸束から各中空糸膜が抜がることを抑制される。

【0049】但し、この捻りの回転量を必要以上に大きくすると、中空糸膜の糸束の充填率に関しては大きくすることが可能であるが、一方、洗浄の際に糸束を揺動させても捻られた内側にある中空糸膜まで適度にほくして効果的に洗浄することができなくなるので注意が必要である。

【0050】従って、捻りを加えることにより中空糸膜

(5)

特開平9-192458

7

8

モジュールを製造する場合に一本一本の中空糸膜がほぐれず、糸束を絡み合わせる時に、折れや絡まりを防止して作業性が向上する。

【0051】また、絡み合った状態の中空糸膜の糸束はハウジング内部で直線的に収容される糸束よりも長さが若干ながら長くなり、揺動範囲も大きくなるが、燃りを加えることで絡み合い量が少ない場合でも中空糸膜の不必要な広がりを防止することが可能となる。

【0052】

【発明の効果】本発明によれば、中空糸膜モジュールの糸束を絡み合わせることにより、糸束もしくは各中空糸膜が過度にほぐれることを防ぐことで、取扱時や洗浄時の切断が防止されることで耐久性及び取扱性が高まると共に、洗浄性を低下させることがない。

【0053】また、糸束に燃りを加えたものは、糸束を中空糸膜モジュールとして組み立てる際に、折れや絡まりを防止して作業性が向上する。そして、中空糸膜モジュールにおける各糸束の絡み合い量が少ない場合でも中空糸膜の不必要な広がりを防止して中空糸膜が切断されることを防止する。

【図面の簡単な説明】

【図1】図1は本発明を適用した第1の実施の形態における中空糸膜モジュールの断面説明図。

【図2】図2は、第2の実施の形態としてのろ過器の断面説明図。

【図3】図3は燃りを加えた中空糸膜の糸束の図。

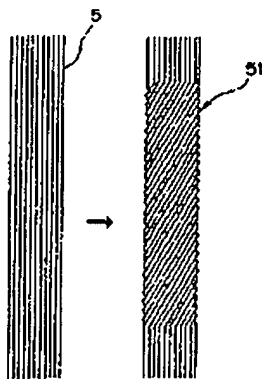
【図4】図4は従来の中空糸膜モジュールの構造説明図*

*であり、(a)は片側封止タイプ、(b)は両端封止タイプ。

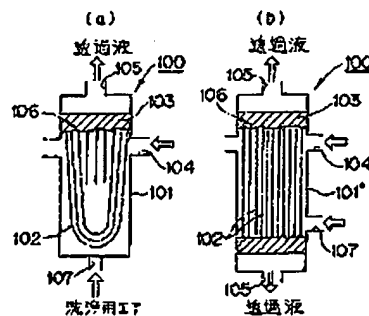
【符号の説明】

- 1 中空糸膜モジュール
- 2 ケース
- 21 ポッティングヘッド部材
- 22 ポッティングリヤ部材
- 23 支柱
- 24 孔
- 3 中空糸膜
- 4 ポッティング剤
- 5 中空糸膜の糸束
- 6, 7 保護部材
- 8 ハウジング
- 81 筒体
- 82 上蓋
- 82a 筒状部材
- 82b 支持部材
- 83 下蓋
- 9, 9' 供給口A, 供給口B
- 10 排出口
- 11 透過流体排出口
- 12 ドレインポート
- 13 エア供給口
- 14 貫通孔
- R1 ろ過器

【図3】



【図4】



(5)

特開平9-192458

